



(12)发明专利

(10)授权公告号 CN 105402297 B

(45)授权公告日 2017. 10. 20

(21)申请号 201410399913.5

(22)申请日 2014.08.14

(65)同一申请的已公布的文献号

申请公布号 CN 105402297 A

(43)申请公布日 2016.03.16

(73)专利权人 香港理工大学

地址 中国香港九龙红磡

(72)发明人 朱松晔 石翔

(74)专利代理机构 深圳市顺天达专利商标代理

有限公司 44217

代理人 郭伟刚

(51) Int. Cl.

F16F 6/00(2006.01)

审查员 张新宝

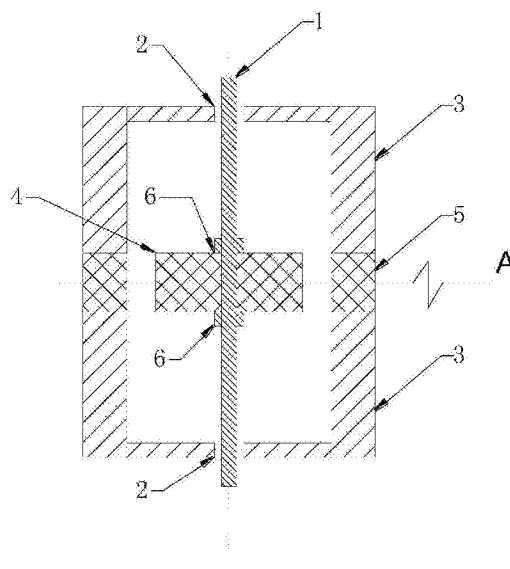
权利要求书1页 说明书5页 附图6页

(54)发明名称

磁负刚度阻尼器

(57)摘要

本发明涉及一种磁负刚度阻尼器,包括:导电管、安装轴、滑动轴承以及沿所述导电管轴向排列的一对或多对磁体;每对磁体包括平衡状态下几何中心位于同一水平位置的第一磁体和第二磁体,所述第一磁体通过所述安装轴安装在所述导电管内部由所述滑动轴承控制沿轴向移动,所述第二磁体固定于所述导电管上;所述第一磁体和所述第二磁体的沿轴向磁化方向相同,两者相对运动形成负刚度作用;所述导电管位于所述第二磁体两端对称的位置,所述第一磁体与所述导电管的相对运动形成电涡流阻尼作用。本发明的磁负刚度阻尼器将负刚度和电涡流阻尼结合在一起,其结构简单且紧凑,能广泛应用在土木、机械和航空航天结构的振动控制中。



1. 一种磁负刚度阻尼器,其特征在于,包括:导电管、安装轴、滑动轴承以及沿所述导电管轴向排列的一对或多对磁体;

每对磁体包括平衡状态下几何中心位于同一水平位置的第一磁体和第二磁体,所述第一磁体通过所述安装轴安装在所述导电管内部由所述滑动轴承控制沿轴向移动,所述第二磁体固定于所述导电管上,所述第一磁体和第二磁体的沿轴向磁化方向相同形成负刚度作用;所述导电管位于所述第二磁体两端对称的位置,所述第一磁体与所述导电管相对运动形成电涡流阻尼作用。

2. 根据权利要求1所述的磁负刚度阻尼器,其特征在于,所述第一磁体和第二磁体的几何中心重合。

3. 根据权利要求1所述的磁负刚度阻尼器,其特征在于,所述第一磁体为圆柱形磁体,所述第二磁体为圆环形磁体。

4. 根据权利要求1所述的磁负刚度阻尼器,其特征在于,所述第一磁体通过限位螺栓安装在所述安装轴上。

5. 根据权利要求1所述的磁负刚度阻尼器,其特征在于,所述多对磁体等间隔分布在所述导电管的轴向上。

6. 根据权利要求1所述的磁负刚度阻尼器,其特征在于,所述安装轴为连杆。

7. 根据权利要求1所述的磁负刚度阻尼器,其特征在于,所述第一磁体和第二磁体为永磁体。

8. 根据权利要求1所述的磁负刚度阻尼器,其特征在于,所述第一磁体和第二磁体为电磁体。

9. 根据权利要求1所述的磁负刚度阻尼器,其特征在于,所述每对磁体中第一磁体和第二磁体的间隙小于5mm。

磁负刚度阻尼器

技术领域

[0001] 本发明涉及超精密减振领域,更具体地说,涉及一种磁负刚度阻尼器。

背景技术

[0002] 结构振动控制是指保护主体结构系统抵抗动态负载引起的强振动。人们已经提出了各种用于减轻结构振动的被动、半主动或主动模式的阻尼器,例如粘性流体阻尼器、粘弹性阻尼器、金属屈服阻尼器、摩擦阻尼器、调谐质量阻尼器、磁流变(magnetorheology, MR)阻尼器、可变孔阻尼器、可变摩擦阻尼器和主动质量驱动器。其中一些已经在土木、机械和航空航天工程中得到成功应用。主动和半主动控制技术往往比被动阻尼器达到更好的控制效果。线性二次调节器(LQR)算法作为主动阻尼器普遍采用的一种最优控制理论,可以产生一种具有显著负刚度特性的阻尼力-变形关系,在一些情况下有益于控制效果。这一结论激发了研究人员寻求一种能够与主动阻尼器一样产生相同的滞回特性并达到相同控制性能的被动式负刚度阻尼器(negative-stiffness damper, NSD)。

[0003] 负刚度阻尼器的优点已经在土木工程和机械工程的各种潜在应用领域得到验证,如土木工程中受到地面运动作用的建筑物和桥梁,机械工程中车辆座椅悬架和敏感设备的减振台。

[0004] 尽管在先前的研究已经验证了负刚度阻尼器的优点,但是其在实际结构控制中还较少得到应用,主要是因为:

[0005] 1、半主动的负刚度阻尼器需要专门设计的控制算法和规则,且需要包括传感器和控制器在内的自身调节的反馈系统。这些半主动阻尼器通常被称为“伪负刚度阻尼器”。传感器安装难度大,以及对外部电源的依赖阻碍了该项技术的推广。

[0006] 2、虽然已经研发了一些采用预应力弹簧以及非线性粘滞阻尼器相结合的、或利用屈曲梁的突弹跳变特性相结合的被动装置,但是由于其复杂性以及尺寸较大,在实际应用时大多都难以得到实施。

发明内容

[0007] 本发明要解决的技术问题在于,针对现有负刚度阻尼器需要传感器或者结构复杂的缺陷,提供一种结合负刚度和电涡流阻尼作用制成的被动磁负刚度机构,其结构简单且紧凑。

[0008] 本发明解决其技术问题所采用的技术方案是:构造一种磁负刚度阻尼器,包括:导电管、安装轴、滑动轴承以及沿所述导电管轴向排列的一对或多对磁体;

[0009] 每对磁体包括平衡状态下几何中心位于同一水平位置的第一磁体和第二磁体,所述第一磁体通过所述安装轴安装在所述导电管内部由所述滑动轴承控制沿轴向移动,所述第二磁体固定于所述导电管上,所述第一磁体和第二磁体的沿轴向磁化方向相同形成负刚度作用;所述导电管位于所述第二磁体两端对称的位置,所述第一磁体与所述导电管相对运动形成电涡流阻尼作用。

- [0010] 在本发明所述的磁负刚度阻尼器中,所述第一磁体和第二磁体的几何中心重合。
- [0011] 在本发明所述的磁负刚度阻尼器中,所述第一磁体为圆柱形磁体,所述第二磁体为圆环形磁体。
- [0012] 在本发明所述的磁负刚度阻尼器中,所述第一磁体通过限位螺栓安装在所述安装轴上。
- [0013] 在本发明所述的磁负刚度阻尼器中,所述多对磁体等间隔分布在所述导电管的轴向上。
- [0014] 在本发明所述的磁负刚度阻尼器中,所述安装轴为连杆。
- [0015] 在本发明所述的磁负刚度阻尼器中,所述第一磁体和第二磁体为永磁体。
- [0016] 在本发明所述的磁负刚度阻尼器中,所述第一磁体和第二磁体为电磁体。
- [0017] 在本发明所述的磁负刚度阻尼器中,所述每对磁体中第一磁体和第二磁体的间隙建议小于5mm。
- [0018] 实施本发明的磁负刚度阻尼器,具有以下有益效果:本发明的磁负刚度阻尼器将负刚度和电涡流阻尼结合在一起,其结构简单且紧凑,能广泛应用在土木、机械和航空航天结构的振动控制中。

附图说明

- [0019] 下面将结合附图及实施例对本发明作进一步说明,附图中:
- [0020] 图1a和图1b为根据本发明的磁负刚度阻尼器的第一实施例的垂直剖面图和水平剖面图;
- [0021] 图2a-2d为根据本发明的磁负刚度阻尼器中负刚度作用的结构和受力示意图;
- [0022] 图3a-3b为根据本发明的磁负刚度阻尼器中电涡流阻尼作用的结构和受力示意图;
- [0023] 图4a-4b为根据本发明的磁负刚度阻尼器中负刚度作用和涡流阻尼作用整合后的结构示意图和受力示意图;
- [0024] 图5为根据本发明的磁负刚度阻尼器的第二实施例的结构示意图;
- [0025] 图6为根据本发明的磁负刚度阻尼器的受力实验结果图;
- [0026] 图7为根据本发明的磁负刚度阻尼器的磁体间隙对阻尼力影响的关系图;
- [0027] 图8为根据本发明的磁负刚度阻尼器的磁体间隙对刚度影响的关系图。

具体实施方式

- [0028] 为了使本发明的目的、技术方案及优点更加清楚明白,以下结合附图及实施例,对本发明进行进一步详细说明。
- [0029] 请参阅图1a和1b分别为根据本发明的磁负刚度阻尼器的第一实施例的垂直剖面图和水平剖面图。其中图1a为该磁负刚度阻尼器沿垂直的纵轴所在平面的剖面图,图1b为图1a中沿A处的水平横切面的剖面图。如图1a和1b所示,该实施例提供的磁负刚度阻尼器(magnetic negative-stiffness damper, MNSD)包括安装轴1、滑动轴承2、以及沿导电管3的轴向排列的一对磁体。该对磁体包括第一磁体4和第二磁体5,该第一磁体4通过例如限位螺栓6固定在安装轴1上。其中在初始的平衡状态下,第一磁体4和第二磁体5的几何中心位

于同一水平位置。本发明中以导电管3的轴向为垂直方向,以导电管3垂直于轴向的横截面方向为水平方向。第一磁体4通过安装轴1放置在导电管3内部,安装轴1通过滑动轴承2安装在导电管3的中心纵轴位置,可以带动第一磁体4沿导电管3的轴向移动,其移动方向由滑动轴承2控制。第二磁体5则位于导电管3上,位置相对导电管3固定。第二磁体5可以嵌入导电管3中,也可以固定在导电管3的内表面。优选地,第二磁体5嵌入导电管3中,一方面使导电管3内表面与第一磁体4的距离更小,从而产生更大的电涡流阻尼作用;另一方面也可以缩小整个阻尼器的体积。在本发明的优选实施例中,为使第一磁体4的在水平方向受力均衡且无位移时轴向力为0,第一磁体4和第二磁体5在初始平衡位置时几何中心重合。

[0030] 本发明中以第一磁体4作为内部的可移动磁体,第二磁体5作为外部的静态磁体,第一磁体4和第二磁体5的磁化方向相同。请结合参阅图2a-2d,为根据本发明的磁负刚度阻尼器中负刚度作用的结构和受力示意图。其中,图2a-2c中示出了本发明的磁负刚度阻尼器中产生负刚度作用的第一磁体4和第二磁体5的不同相对位置,由于第一磁体4和第二磁体5在纵轴上磁极排列方向相同,在此以向上为N极,向下为S极进行说明。在图2a中内侧可移动磁体即第一磁体4的几何中心与外部静态磁体即第二磁体5的几何中心在同一水平位置时,该内侧可移动磁体即第一磁体4处于平衡状态。图2b中当第一磁体4向下移动,其下作用的净力向下拉它离开平衡位置,由于第一磁体4和第二磁体5同级相斥从而产生一个向下的作用力。图2c中则与之相反,当第一磁体4向上移动,其上作用的净力向上拉它离开平衡位置,由于第一磁体4和第二磁体5同级相斥从而产生一个向上的作用力。根据胡可定律,力的方向与位移方向相同,产生刚度为负。图2d为第一磁体4的受力与轴向位移的关系图。图中X为轴向位移,轴向向上为正,向下为负,F为第一磁体4受到的作用力,两者均以初始平衡状态的水平位置为原点。其中图2d的坐标轴的第二象限对应于图2b的位置关系,第四象限对应于图2c的位置关系。请结合参阅图3a和图3b,分别为根据本发明的磁负刚度阻尼器中电涡流阻尼作用结构示意图和受力示意图。其中图3a中示出了产生电涡流阻尼作用的第一磁体4和导电管3。当第一磁体4在导电管3中振动时,根据楞次定律,在第一磁体4和周围的导电管3中振荡磁体磁通引起的电涡流,导致了与运动方向相反的阻尼力。电流产生的磁场会阻碍第一磁体4振动,第一磁体4所受力如图3b所示。

[0031] 请结合参阅图4a和4b,分别为根据本发明的磁负刚度阻尼器中负刚度作用和电涡流阻尼作用整合后的结构示意图和受力示意图。其中,图4a中示出了第一磁体4、第二磁体5和导电管3,其中第一磁体4和第二磁体5的相对运动产生负刚度作用,第一磁体4受到的第二磁体5的作用力与轴向位移的关系对应图2d中曲线,第一磁体4和导电管3产生电涡流阻尼作用,力与轴向位移的关系对应图3b中曲线。将两者叠加,即可产生图4b中曲线。如图4b中所示,本发明的磁负刚度阻尼器中负刚度作用力与电涡流阻尼作用力产生了叠加效果。并且在单个阻尼器中将负刚度和涡流阻尼结合在一起,其结构简单且紧凑,并属于被动的负刚度阻尼器。

[0032] 请参阅图5,为根据本发明的磁负刚度阻尼器的第二实施例的结构示意图。如图5所示,该第二实施例提供的磁负刚度阻尼器包括安装轴1、滑动轴承2、以及沿导电管3的轴向排列的多对磁体。为了适应需要较大的阻尼器输出力的应用场合,该实施例中在第一实施例的基础上沿轴向方向增加了更多的磁体来扩展该结构,如图5中所示。优选地,多对磁体可以等间隔分布在导电管3的轴向上。该安装轴1也可以为连杆,每对磁体采用相同的磁

化方向排列,以使每对磁体中第一磁体4受到的作用力得到叠加。第一实施例和第二实施例的磁负刚度阻尼器在实际使用过程中,其安装轴1均可以与负载连接,例如防震台的水平台面,以便第一磁体4受到的阻尼力能够抵抗负载的振动。本发明的设计使负刚度和涡流阻尼能够简单而紧凑的整合在一起,使其更适用于土木、机械和航空航天结构的振动控制。

[0033] 在本发明的第一实施例和第二实施例中,第一磁体4优选为圆柱形磁体,第二磁体5优选为圆环形磁体。导电管3为圆筒状,第一磁体4和第二磁体5的几何中心重合且位于导电管3的中轴上。且第一磁体4和第二磁体5相距紧密,优选间隙建议小于5mm。该第一磁体4和第二磁体5均可以采用永磁体实现。在本发明的改进实施例中,第一磁体4和第二磁体5也可以采用电磁体实现,以使阻尼器的力学性能(包括负刚度和阻尼系数)为可调节。该可调节功能使得复杂情况下的控制性能更加强大。导电管3优选为导电性良好的不具备铁磁性的金属制成,例如铜、铝和钛等金属。

[0034] 本发明还通过实验进行了验证。在实验时制作了磁负刚度阻尼器的小样机,并通过万能试验机循环测试以进行实验表征。小样机中磁负刚度阻尼器的第一磁体4和第二磁体5采用两块钕铁硼磁体实现,并将导电管3通过一个托架安装固定。安装轴1连接万能试验机,在不同的负荷频率和振幅条件下对磁负刚度阻尼器进行测试,其中包括准静态加载速率测试。该实验成功验证了通过磁体实现了负刚度。该实验还研究了影响负刚度的各种因素,如磁矩、磁体之间的孔隙、以及磁体尺寸。静态磁体和可移动磁体之间的间隙越小,则刚度绝对值相对较大。磁负刚度阻尼器的电涡流阻尼取决于导电管的长度、厚度、半径和导电性,以及磁体的强度、导电管与第一磁体的间距。

[0035] 在实验过程中,采用库仑模型对磁体进行了数学研究。在库仑模型中,磁化方向沿轴向的圆环形磁体或圆柱形磁体可以通过上表面和下表面这两个均匀布满磁极的平面来建模。还可以通过两个磁极之间的作用力来计算磁体之间的作用力。在磁负刚度阻尼器中,阻尼可分为机械阻尼和电涡流阻尼。电涡流阻尼也可以基于库仑模型进行数学研究。测试结果被用来验证磁负刚度阻尼器的数值建模和设计合理性。如图6所示,为本发明的磁负刚度阻尼器的受力实验结果图。其中,受力的理论计算结果非常接近实验数据,这意味着开发数值模型能准确地预测磁负刚度阻尼器的性能,并引导将来磁负刚度阻尼器的设计。如图7所示,为根据本发明的磁负刚度阻尼器的磁体间隙对阻尼力影响的关系图。图8为根据本发明的磁负刚度阻尼器的磁体间隙对刚度影响的关系图。其中曲线C1和D1代表 $D_g = 1\text{mm}$,曲线C2和D2代表 $D_g = 2\text{mm}$,曲线C3和D3代表 $D_g = 5\text{mm}$ 。该磁体间隙 D_g 是指内部可移动磁体即第一磁体4与外部静态磁体即第二磁体5之间的间隙,刚度随着间隙的减小而增加。而负刚度的有效行程区间可以通过改变磁体厚度将其控制在一定范围内。

[0036] 综上所述,本发明通过有序排列的内部可移动磁体和外部静态磁体来实现负刚度,通过可移动磁体和导电管来实现电涡流阻尼,并在单个阻尼器中将负刚度和电涡流阻尼结合在一起,其结构简单且紧凑。由于现有负刚度阻尼器庞大的体积阻碍了其在各种结构中的应用。而本发明具有磁体和导电管构成的简单结构,不仅使制造成本低,而且可以用于细小结构的振动控制。并且,本发明的磁负刚度阻尼器具有易于设计的特点。根据本发明中实验获取了该磁负刚度阻尼器的特性与参数之间的关系,且该关系简单明确,方便用户根据需要如刚度和阻尼力的大小,来设计和制造所需的磁负刚度阻尼器。此外,与“伪磁负刚度阻尼器”的半主动阻尼方式相比,本发明的磁负刚度阻尼器的被动操作模式不需要设

置传感器网络和外部电源。

[0037] 本发明的磁负刚度阻尼器可以非常方便地应用在土木、机械和航空航天结构的振动控制中,例如斜拉索、车辆悬挂系统和防震台等。

[0038] 本发明是根据特定实施例进行描述的,但本领域的技术人员应明白在不脱离本发明范围时,可进行各种变化和等同替换。此外,为适应本发明技术的特定场合,可对本发明进行诸多修改而不脱离其保护范围。因此,本发明并不限于在此公开的特定实施例,而包括所有落入到权利要求保护范围的实施例。

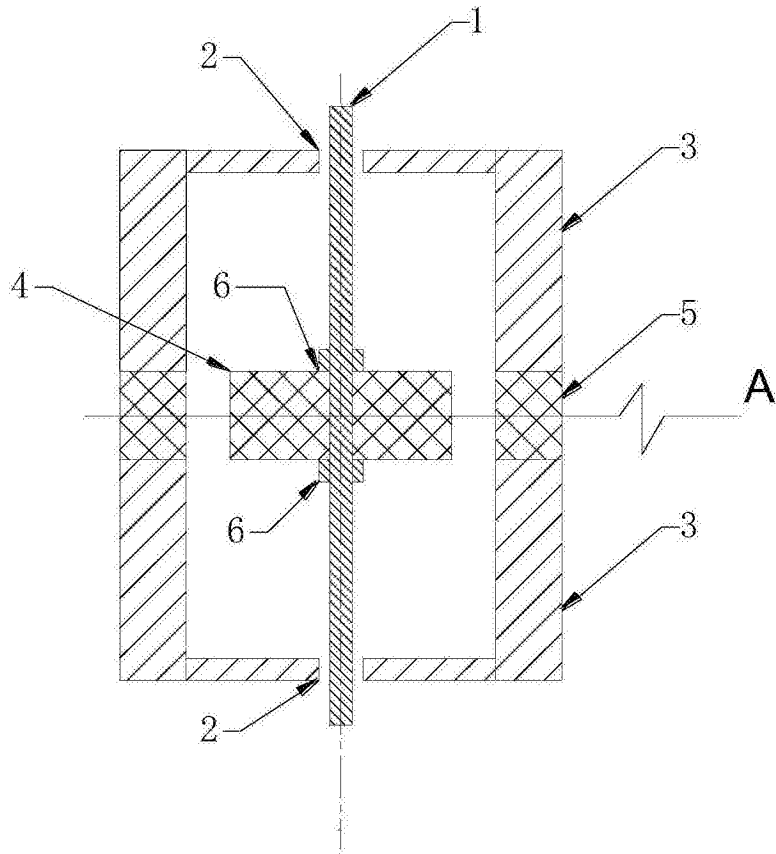


图1a

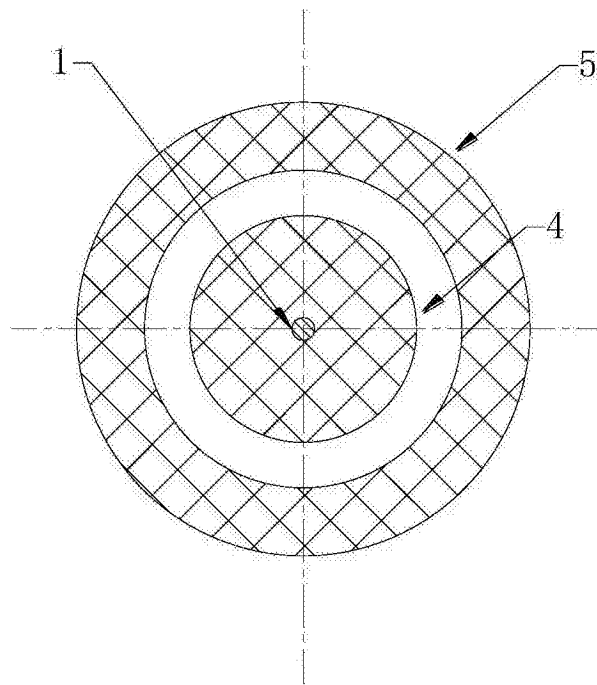


图1b

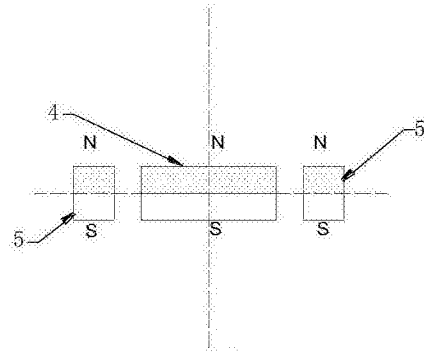


图2a

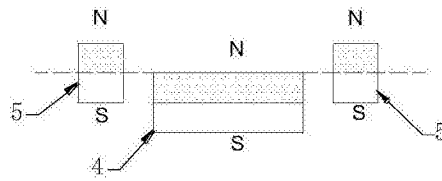


图2b

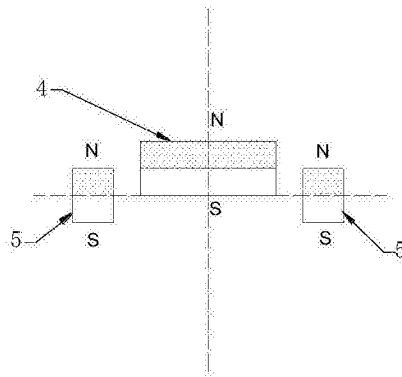


图2c

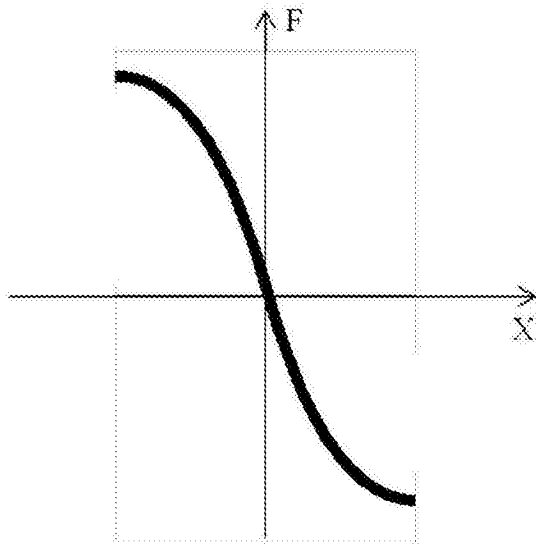


图2d

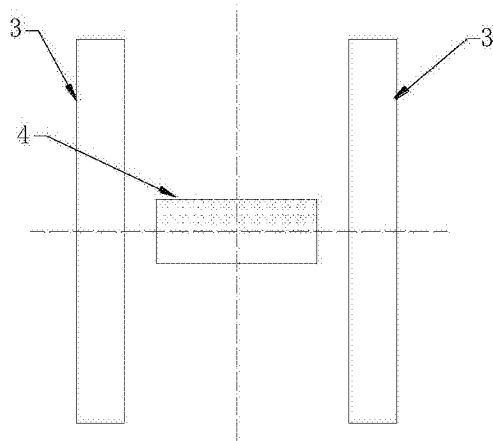


图3a

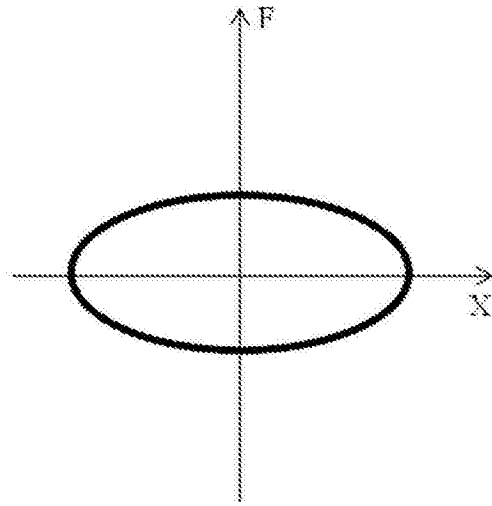


图3b

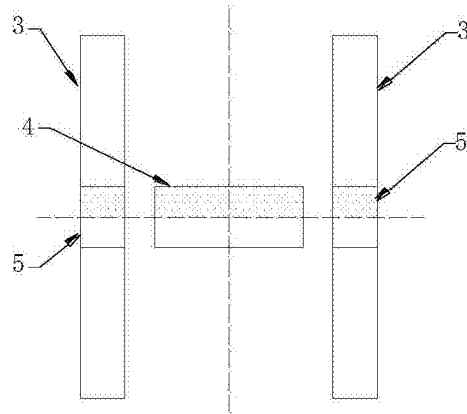


图4a

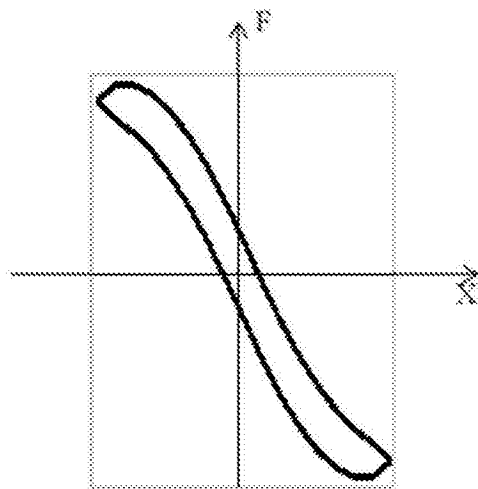


图4b

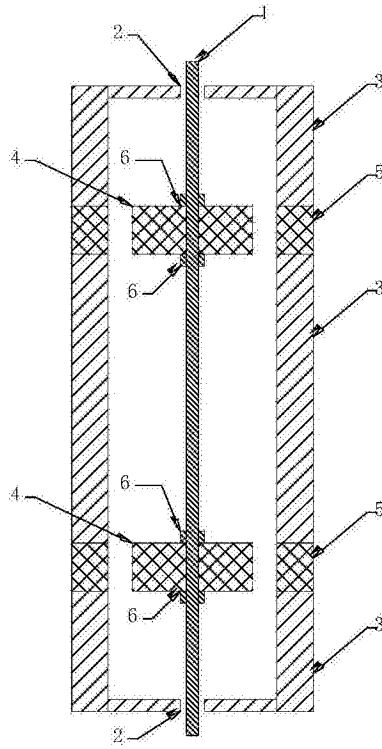


图5

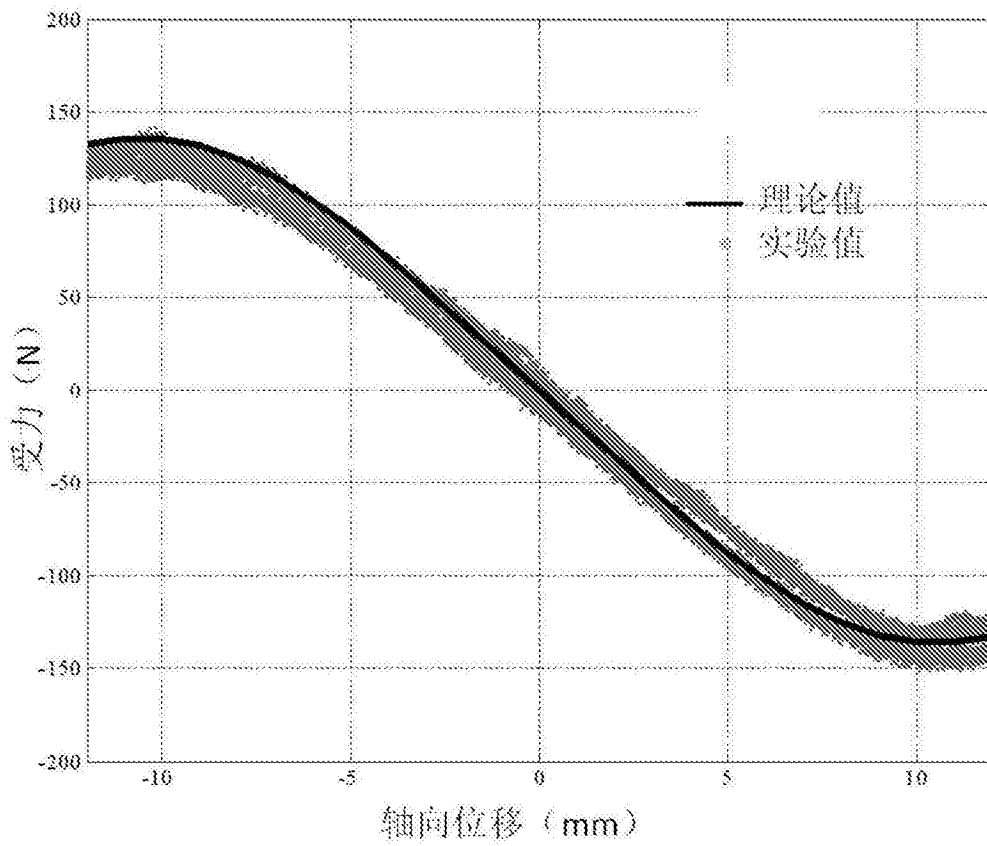


图6

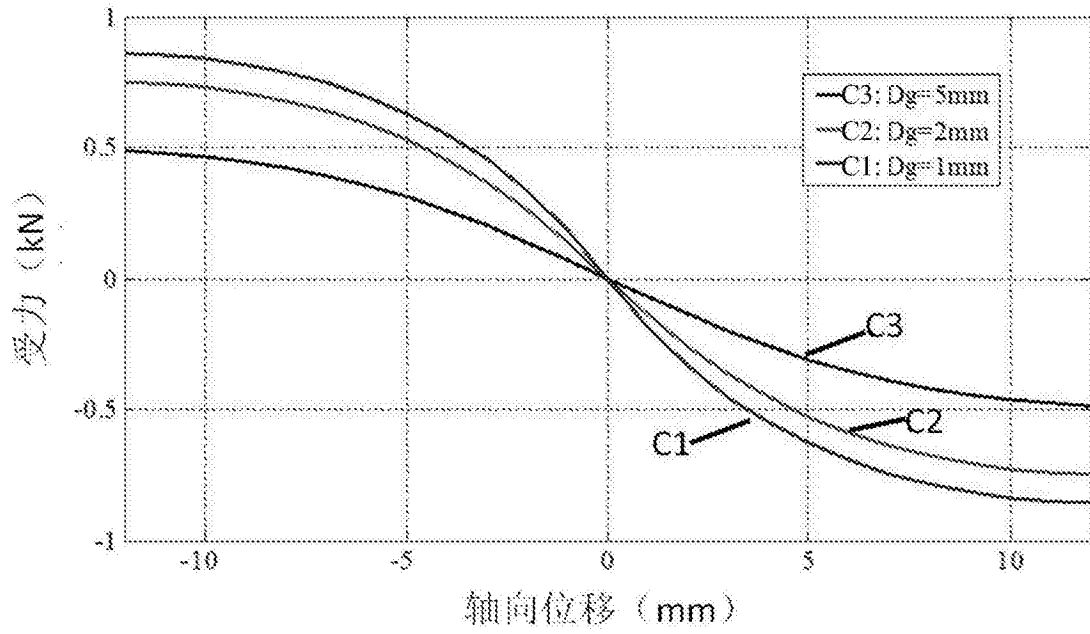


图7

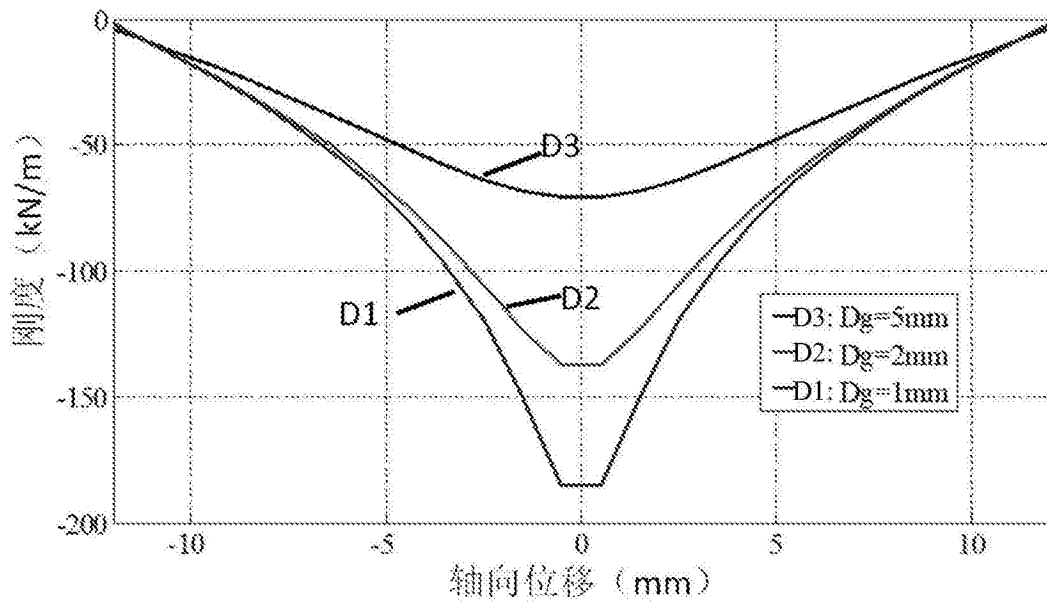


图8